



FLEXA

Moustiquaire élégante à enroulement latéral idéale pour porte-fenêtre. Elle est dotée d'une prise ergonomique tout le long du profilé barre poignée. Cela facilite son fonctionnement de l'intérieur ou de l'extérieur.

L'ouverture et la fermeture du vantail sont contrôlables grâce à l'absence de ressort de rappel évitant ainsi une ouverture sans contrôle.

Ceci combiné au guide au sol très bas rend le produit idéal pour les passages fréquents.

LIGNE ENROULABLE AVEC ANTI-VENT



PROFIL DRAINANT



COULEURS

RAL standard

SEMI-BRILLANT
BLANC 9010

SEMI-BRILLANT
IVOIRE 1013

SEMI-BRILLANT
MARRON 8017

SEMI-BRILLANT
VERT 6005

NOIR 9005

TETE DE MAURE FONCE

TETE DE MAURE CLAIR

BRONZE VERNIS

ARGENT OX

RAL 7016

MARBRE +10%

VERT MARBRE

MARRON MARBRE

GRIS MARBRE

BOIS +30%

NOYER

RENOLIT CLAIR

RENOLIT FONCE

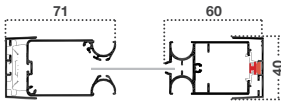
NOYER 102-70 R

CERISIER 317-70R

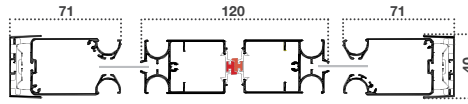
MESURES CONSEILLEES (mm)

	L	H
MIN.	-	1400
MAX. 1 VANTAIL	1400	2500
MAX. 2 VANTAUX	2800	2500

SEC.. LATÉRALE



1 vantail



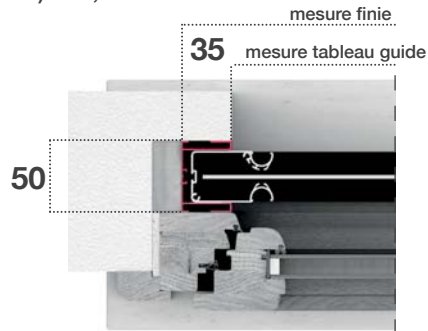
2 vantaux

ENCASTRÉE 50

MESURES POUR COMMANDER FLEXA + ENCASTRÉ 50

- ✓ **MESURE FINIE:** sera fournie avec les mesures commandées (max. encombrement)
- ✓ **MESURE TABLEAU:** sera fournie et facturée avec les mesures augmentées de : largeur + (35x2) mm, hauteur + 60 mm.

SEC. LATÉRALE



ENCASTRÉE 45

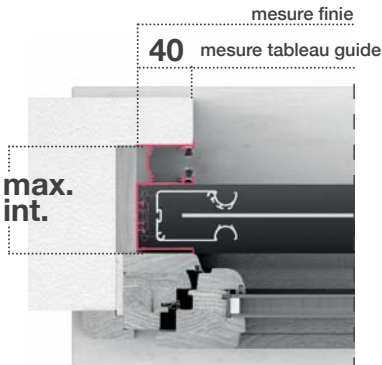
MESURES POUR COMMANDER FLEXA + ENCASTRÉE 45

- ✗ **MESURE FINIE:** sera fournie avec les mesures commandées (max. encombrement)
- ✓ **MESURE TABLEAU:** sera fournie et facturée avec les mesures augmentées de largeur + (40x2) mm, hauteur en mesure finie.

SEC. LATÉRALE



80 max.
75 int.



IMPORTANT



CHENILLE ANTI-VENT

Permet la tenue de la toile à l'intérieur de la chaînette inférieure.
Les languettes rouges, faites de matériaux souples, évitent d'abîmer la toile en s'encastrant dans les mailles la bloquant sous le vent.

SEC. VERTICALE

