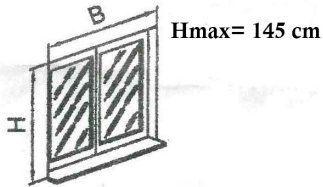
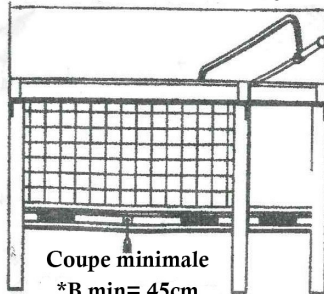


POUR FENÊTRE



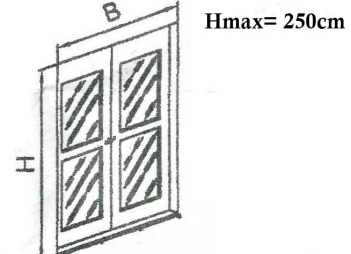
DIMENSION DES KITS

*B = 60/85 cm
**B = 105/125/150/160 cm



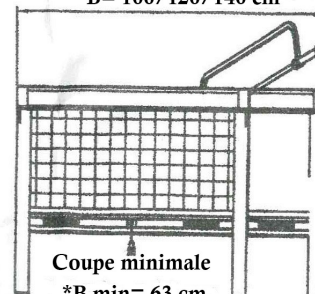
Coupe minimale
*B min = 45cm
**B min = 63cm

POUR PORTE-FENÊTRE



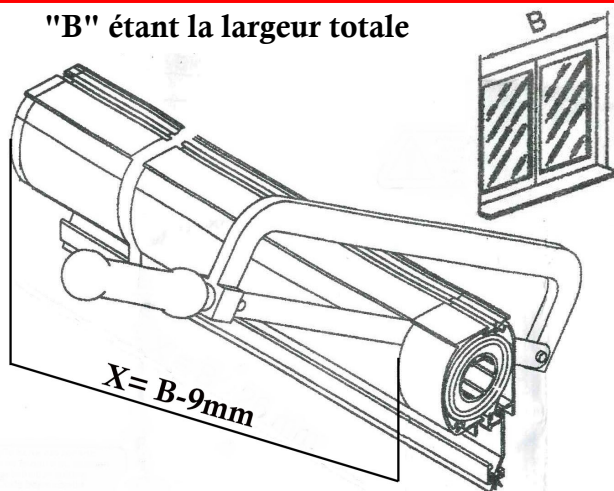
DIMENSION DES KITS

*B = 80 cm
**B = 100/120/140 cm



Coupe minimale
*B min = 63 cm
**B min = 76 cm

"B" étant la largeur totale



"H" étant la hauteur totale

