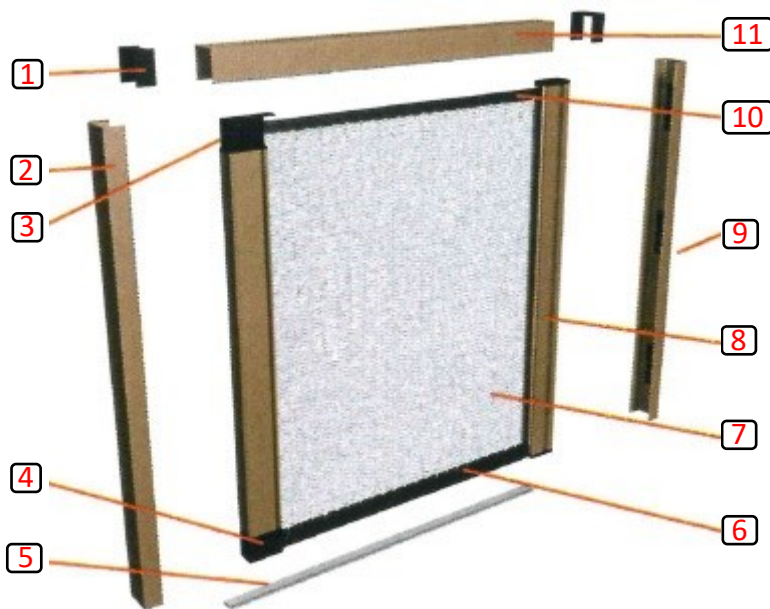
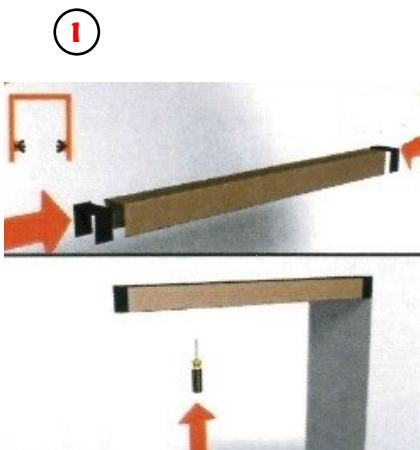


### Composition de la moustiquaire

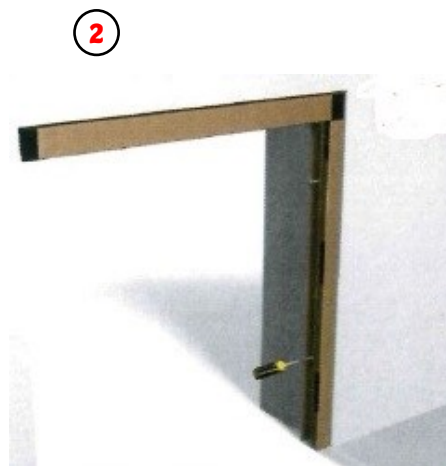


- 1 – Joes pour guide supérieur x2
- 2 – Profil mural avec aimant
- 3 – Embout supérieur étroit
- 4 – Embout inférieur large
- 5 – Seuil de guidage
- 6 – Chenilles de guidage inférieur
- 7 – Toile en polypropylène
- 8 – Caisson aluminium
- 9 – Profil mural support caisson
- 10 – Chenilles de guidage supérieur
- 11 – Profil de guidage supérieur

### Montage de la moustiquaire



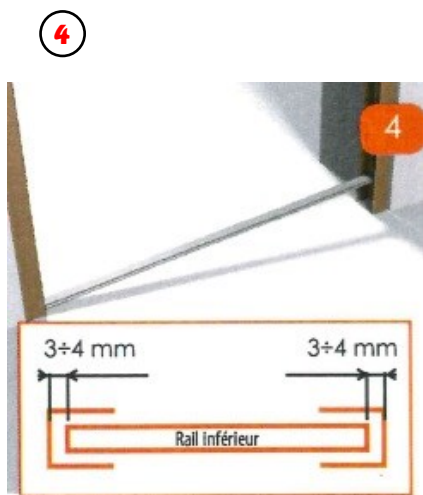
Insérez les joints brosses dans le profil supérieur et positionnez les 2 joes aux extrémités. La joue la plus grosse se positionne coté caisson.



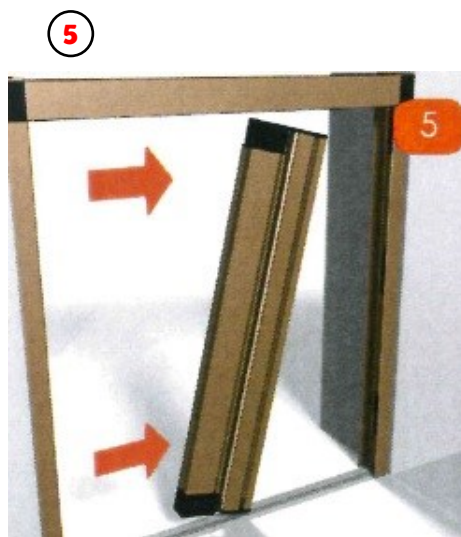
Placez et fixez le profil de support de caisson. Vérifiez que votre profil est bien droit avant de le fixer.



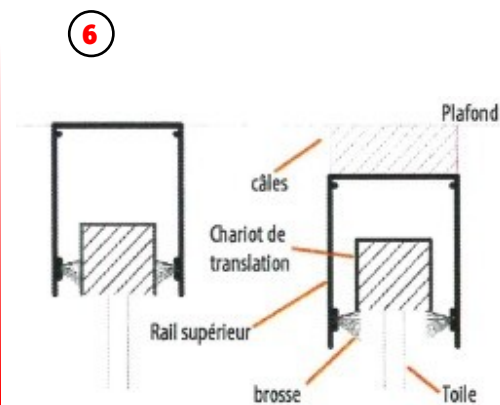
Placez et fixez le profil aimanté. Vérifiez que votre profil est bien droit avant de le fixer.



Positionnez le seuil inférieur entre les profils muraux.



Positionnez le caisson dans les clips du profil de support de caisson. Vérifiez le bon fonctionnement.



Vérifiez que les chenilles supérieures passent bien au dessus des brosses comme sur le schéma de droite.

## Conseil d'utilisation et entretien

- Pour fermer la moustiquaire saisir le caisson mobile en la poussant délicatement vers le caisson fixe.
- Pour ouvrir la moustiquaire saisir le caisson mobile en le poussant délicatement vers le profil aimanté. Le caisson mobile va s'aimanté automatiquement au profil mural.
- Pour nettoyer les composants en aluminium utiliser de l'alcool dénaturé ou des produits spécifiques.
- Pour nettoyer la toile utiliser de l'eau et du savon neutre.
- Tout usage impropre et non conforme est à éviter.