

SÉRIE 3000

STORE FILTRANT - DIFFUSANT AVEC GUIDE POUR LA BASE COMMANDE AVEC TREUIL

SO.3055.AST



INTÉRIEUR EXTÉRIEUR



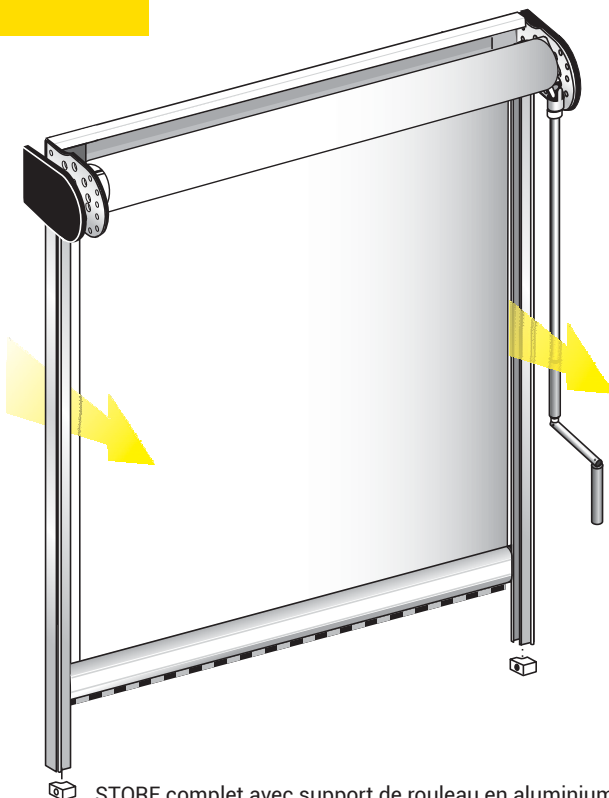
DIFFUSANT



FILTRANT



COMMANDE AVEC TREUIL



STORE complet avec support de rouleau en aluminium pour un montage facile en toute sécurité. ÉQUERRES en acier recouvert de coiffes résistant aux chocs.

DIMENSION MINIMUM L 50cm.



Extérieur seulement avec MICROSCREEN - VETROSCREEN TEKNOSCREEN - SUNCOVERSCREEN - BLACKOUT10 - VETROBLACKOUT

COULEUR ALUMINIUM

001 - anodisé ALU

229 - Bronze vernis

230 - Tête de maure vernis

201 - RAL 9010 Blanc

200 - RAL 1013 Crème

999 - RAL au choix : + 20% (+100€ net)

Quantité Minimum 3 pièces. Pour quantité inférieure, demander un devis. Vérifier toujours le délai

COULEUR ACCESSOIRES

Aluminium blanc/1013 BLANC

Toutes les autres couleurs NOIR

Tous RAL : Définir la couleur lors de la commande.

GUIDE STANDARD

U Fourni avec un GUIDE en U pour une application interne.

OPTION : CHAÎNETTE EN MÉTAL

COULEUR ALUMINIUM COULEUR MANIVELLE

Aluminium Blanc/1013 BLANC

Aluminium argent GRIS

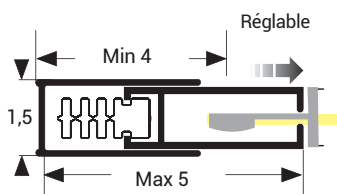
Tous les autres RAL NOIR

VARIANTES

STORE AVEC GUIDE E : IDÉAL EN AMBIANCE PUBLIQUE

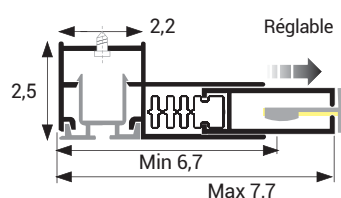
STORE AVEC GUIDE N POUR INSTALLATION FRONTALE

SO.3056.AST la paire

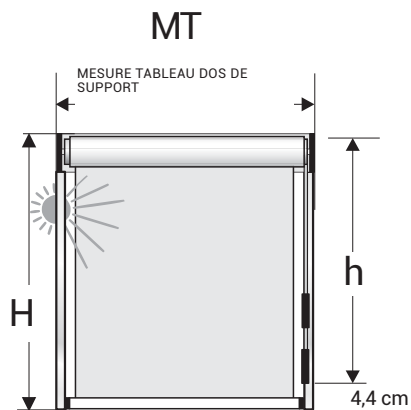


E

SO.3059.AST la paire

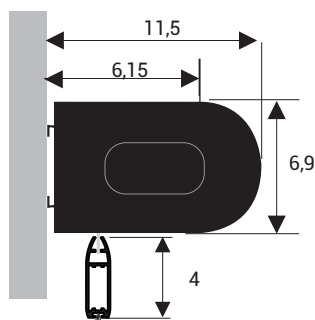


N

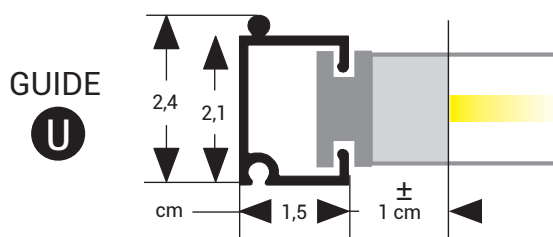
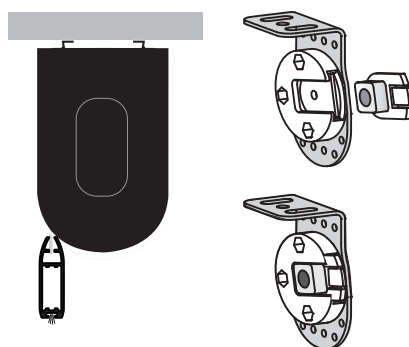


Standard Côté COMMANDE À DROITE
 Vous pouvez également indiquer le côté souhaité.
 h conseillée > 120 cm. du sol.

Montage Frontal



Montage au plafond



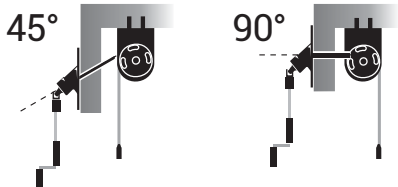
DONNÉES TECHNIQUES PAGE 196

OPTIONS

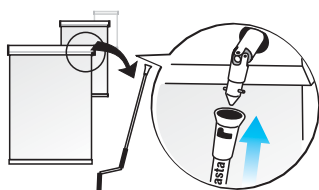
RENOVI TREUIL 45° - 90°

TREUIL DÉMONTABLE POUR LIEUX PUBLICS

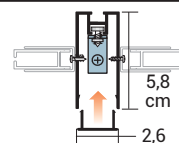
PROFILE POUR MONTAGE EN CONTINU



SO.3130.AST



20056 + 20057



ÉQUERRES

70166

