

SÉRIE 3000

SO.3073.AST

**STORE FILTRANT -
DIFFUSANT
AVEC GUIDE POUR LA BASE
COMMANDE A TREUIL**



INTÉRIEUR EXTÉRIEUR



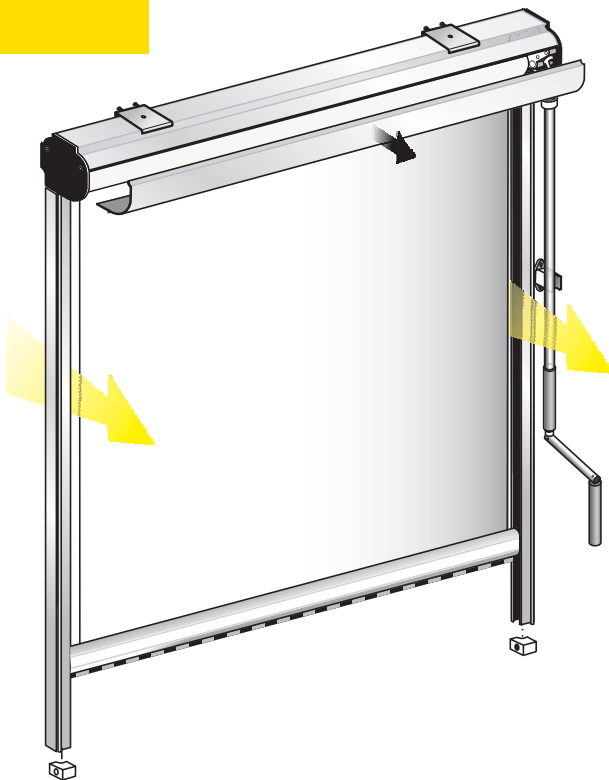
DIFFUSANT



FILTRANT



COMMANDE TREUIL



Caisson ouvrable et contrôlable

DIMENSION MINIMUM L 50cm.



Extérieur seulement avec MICROSCREEN - VETROSCREEN - TEKNOSCREEN - SUNCOVERSCREEN - BLACKOUT10 - VETROBLACKOUT

COULEUR ALUMINIUM

001 - anodisé ALU

229 - Bronze vernis

230 - Tête de maure vernis

201 - RAL 9010 Blanc

200 - RAL 1013 Crème

999 - RAL au choix : + 20% (+100€ net)

Quantité Minimum 3 pièces. Pour quantité inférieure, demander un devis. Vérifier toujours le délai

COULEUR ACCESSOIRES

Aluminium blanc/1013 BLANC

Toutes les autres couleurs NOIR

Tous RAL : Définir la couleur lors de la commande.

GUIDE STANDARD

U Fourni avec un GUIDE en U pour une application interne.

OPTION :
CHAÎNETTE EN MÉTAL

COULEUR ALUMINIUM COULEUR MANIVELLE

Aluminium Blanc/1013 BLANC

Aluminium argent GRIS

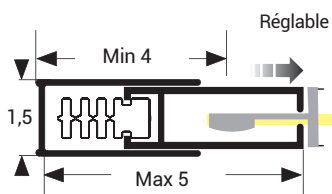
Tous les autres RAL NOIR

OPTIONS

STORE AVEC GUIDE E : IDÉAL EN AMBIANCE PUBLIQUE

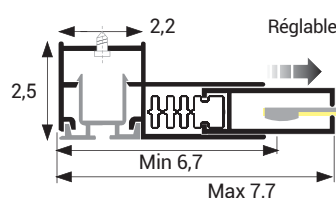
STORE AVEC GUIDE N POUR INSTALLATION FRONTALE

SO.3074.AST la paire

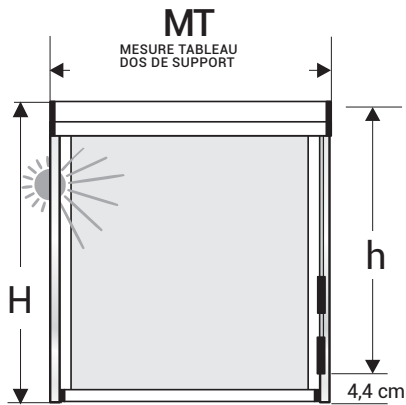


E

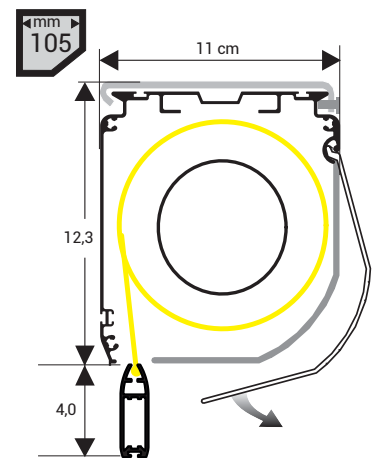
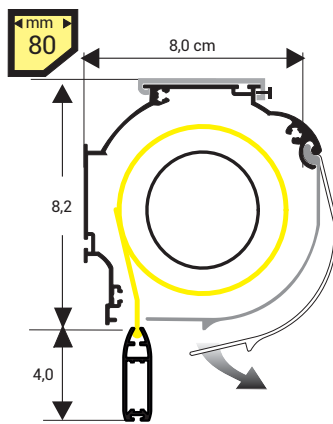
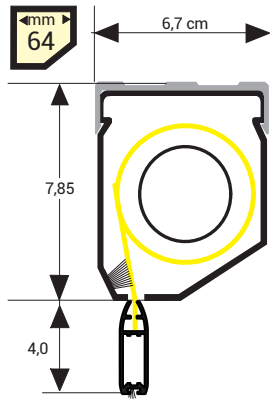
SO.3078.AST la paire



N



Standard Côté COMMANDE À DROITE
Vous pouvez également indiquer le côté souhaité.
h conseillée > 120 cm du sol.



Cais. 64mm au plafond

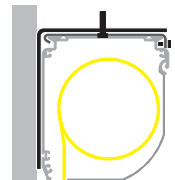
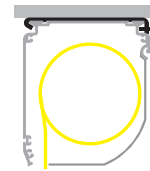
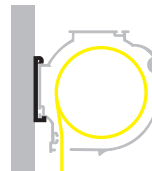
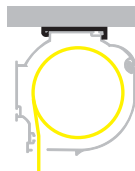
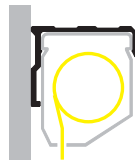
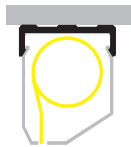
Cais. 64mm frontale

Cais. 80mm au plafond

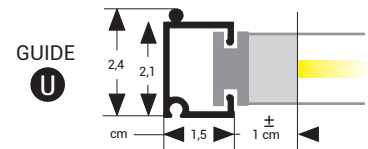
Cais. 80mm frontal

Cais. 105mm au plafond

Cais. 105mm frontal



DONNÉES TECHNIQUES PAGE 196



OPTIONS

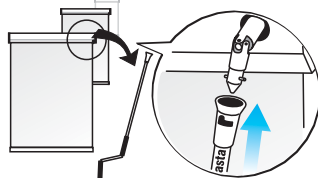
RENVOI TREUIL 45° - 90°

TREUIL DEBRAYABLE POUR LIEUX PUBLICS

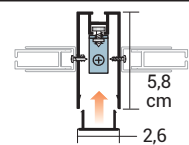
PROFILE POUR MONTAGE EN CONTINU



SO.3148.AST



20056 + 20057



ÉQUERRES

70166

