

SÉRIE
3000

STORE FILTRANT - DIFFUSANT
AVEC GUIDE POUR LA BASE
COMMANDE MOTORISÉE 220V

SO.3108.MTR



INTÉRIEUR EXTÉRIEUR



DIFFUSANT

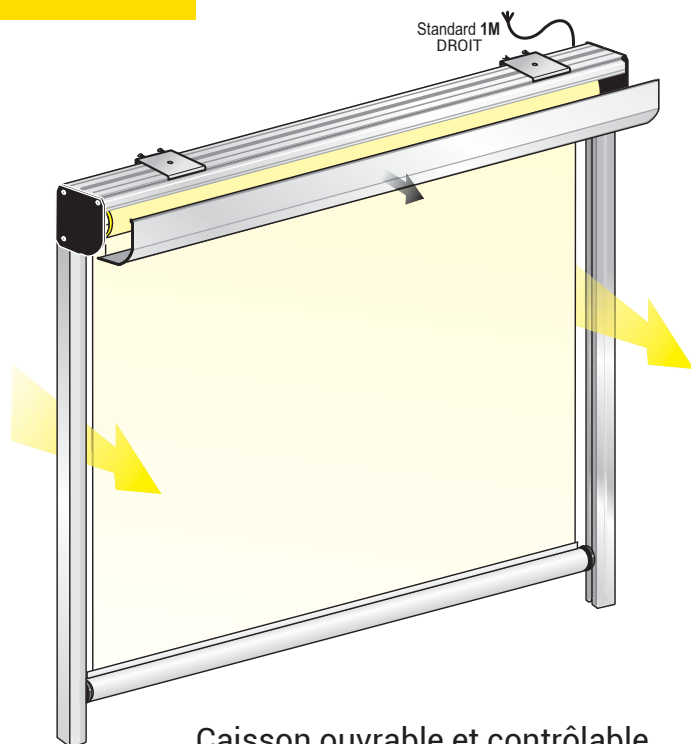


FILTRANT



COMMANDE
MOTORISÉE

STORE POUR GRANDES
DIMENSIONS



Caisson ouvrable et contrôlable

COULEUR ALUMINIUM

001 - anodisé ALU
229 - Bronze vernis
230 - Tête de maure vernis
201 - RAL 9010 Blanc
200 - RAL 1013 Crème
999 - RAL au choix : + 20% (+100€ net)

COULEUR ACCESSOIRES

Aluminium Blanc	BLANC
Toutes les autres couleurs	NOIR
Tous RAL : Définir la couleur lors de la commande.	

GUIDE STANDARD

T Fournis avec guide T pour application externe.

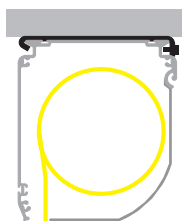
DIMENSION MINIMUM L 70cm



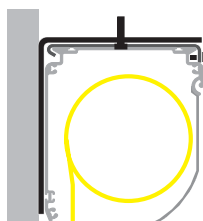
APPLICATIONS

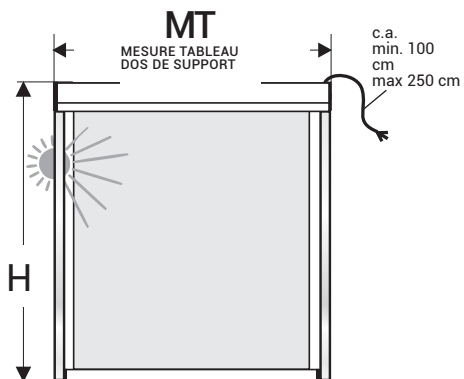
APPLICATION AVEC FIXATION AU PLAFOND OU FRONTALE

Cais.105mm au plafond

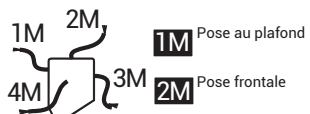


Cais.105mm frontal



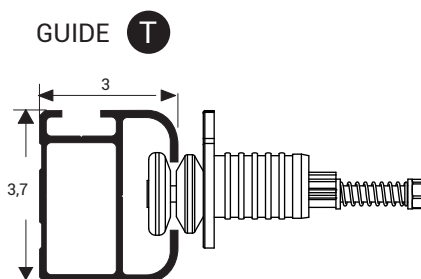
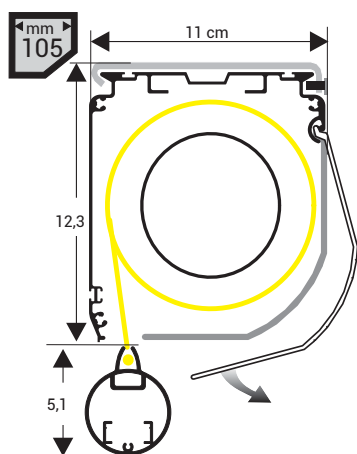


APPLICATION :



4M Sortie latérale du câble

Standard : SORTIE 1M - DROIT.
Indiquer toute autre sortie sur la commande.



DONNÉES TECHNIQUES PAGE 196

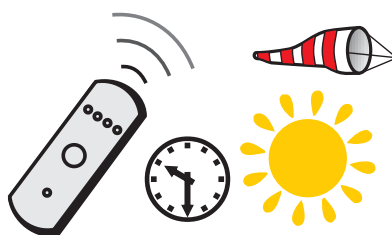
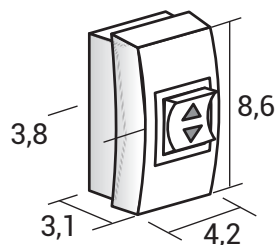
OPTIONS

INVERSEUR

TÉLÉCOMMANDE AUTOMATISME CENTRAL

MOTEUR RADIO

60072.



MN 0035

TÉLÉCOMMANDE 1 canal	60758	
TÉLÉCOMMANDE 4 canaux	60759	