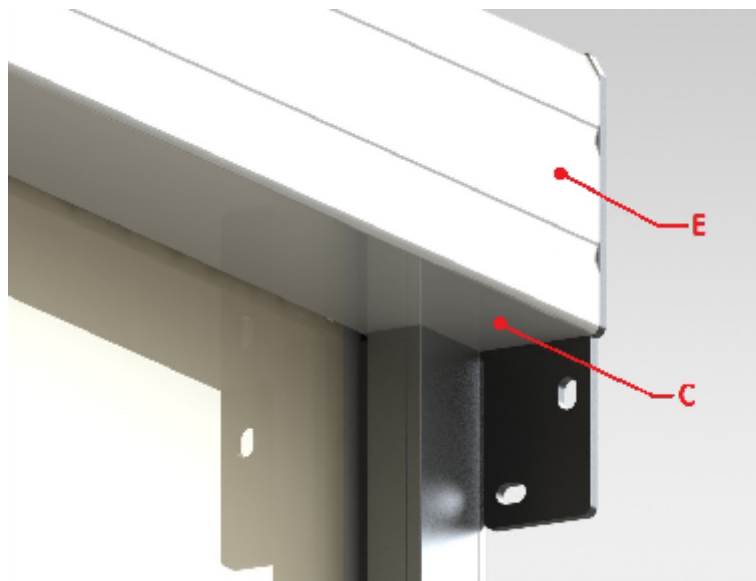
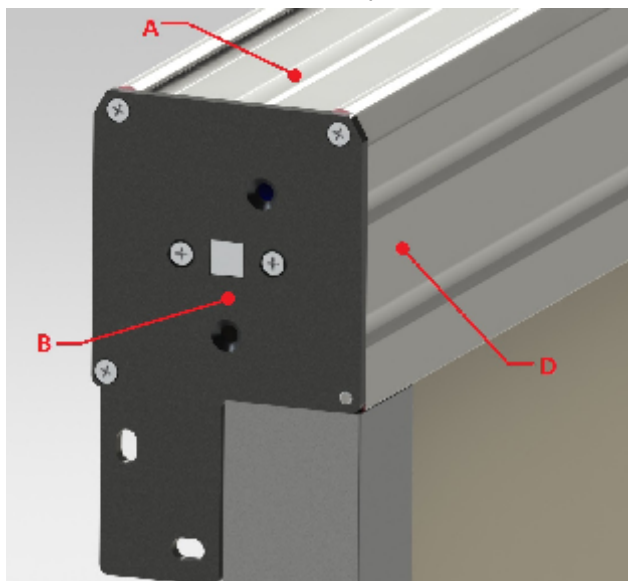




# SORTIE CABLE / TREUIL

		MOTORISEES	TREUIL
A	SORTIE PAR LE HAUT	<input checked="" type="checkbox"/>	<input type="checkbox"/>
B	SORTIE LATERALE	<input checked="" type="checkbox"/>	<input type="checkbox"/>
C	SORTIE PAR LE BAS	<input checked="" type="checkbox"/>	<input checked="" type="checkbox"/>
D	SORTIE ARRIERE	<input checked="" type="checkbox"/>	<input checked="" type="checkbox"/>
E	SORTIE AVANT	<input checked="" type="checkbox"/>	<input checked="" type="checkbox"/>
		standard pour modèle encastrée	standard pour modèle en tableau

N.B. Sortie câble / treuil valable pour les deux cotés (ve interne)



## PREPARATION DES COULISSES

MODELES	AXE DE PERÇAGE	MONTAGE
CUBO 80 ZIP CUBO 100 ZIP		LATERALE EN TABLEAU
CUBO 80 ZIP (guide 83 mm) CUBO 100 ZIP (guide 103 mm)		FRONTALE ENCASTREE
CUBO 80 / 100 RENFORT		LATERALE FRONTALE EN TABLEAU ENCASTREE