



CUBO 80-100-135

MOUSTIQUAIRE/OBTURANT/FILTRANT ENROULABLE VERTICALE POUR GRANDE DIMENSION MOUVEMENT AVEC TREUIL (DE SERIE) OU MOTORISE.

Le caisson à un encombrement max de: Rond 100 (105 mm) Rond 80 (88 mm).

Parfaite synthèse d'élégance et de fonctionnalité elles sont la solution la plus opportune pour la fermeture de grande ouverture avec une toile unique et d'une absolue sécurité, grâce au système zip anti-vent.

Leurs caractéristiques particulières les rendent plus indiquées pour les terrasses et les porches.

N.B. Le produit a comme particularité la possibilité de formation de petites rides en correspondance avec les soudures de la charniere (zip) et des différents tissus/toiles, il n'y a pas de possibilité de faux aplomb, et doivent être prises en considération et non pas comme un défaut.

LIGNE **MOTORISEES**



✓ **STANDARD**
FONCTIONNEMENT PAR TREUIL



✓ **OPTION**
FONCTIONNEMENT A MOTEUR



! ATTENTION!
Pour une facilité d'installation le guide sera fourni en deux pièce.

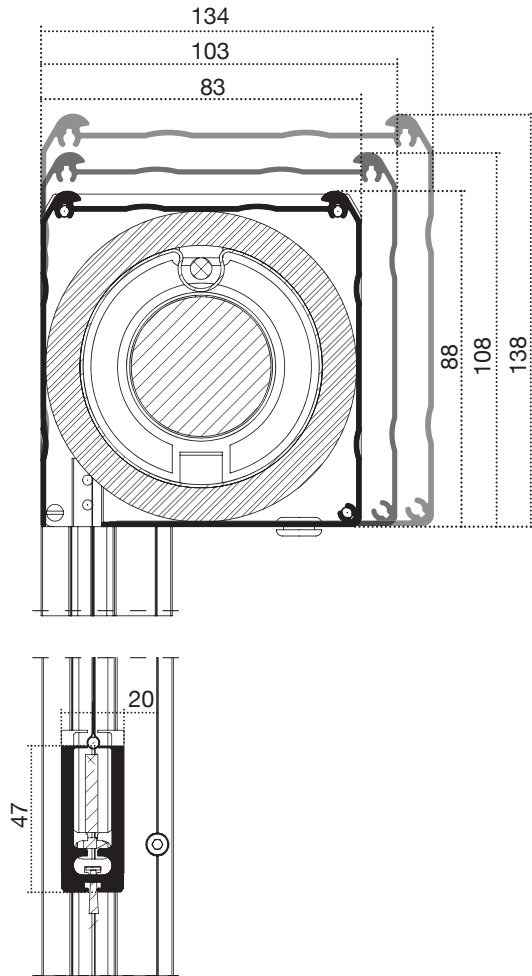
COULEUR ACCESSOIRES



MESURES CONSEILLEES (mm)

		80		100		135	
		L min-max	H max	L min-max	H max	L min-max	H max
CUBO 80/100/135	MOUSTIQUAIRE TOILE ELASTIK NET	570 - 3000	2400	570 - 5000	3500	570 - 5000	4500
	OBTURANT STD (PVC)	570 - 3000	1800	570 - 5000	3000	570 - 5000	4500
	OBTURANT SOLTIS B92	570 - 3000	1800	570 - 5000	3000	570 - 5000	3500
	FILTRANT SG 989 SOLTIS 86/92	570 - 3000	1600	570 - 5000	2800	570 - 5000	3500

CAISSON SQUADRATO



Certifié basses émissions
contient formaldéhyde.
(Directive 2010/75 / EU)

GREENGUARD®



RADIO
(EN OPTION)



Net (17x13 pour 1 ")
Épaisseur assurée
Élastique et d'une résistance 3
fois supérieur à la toile classique.

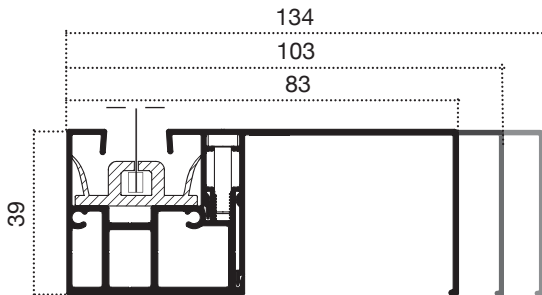
ELASTIK NET



SONDE ANTIVENT
(EN OPTION)



GUIDE ENCASTRE



GUIDE ZIP STANDARD

