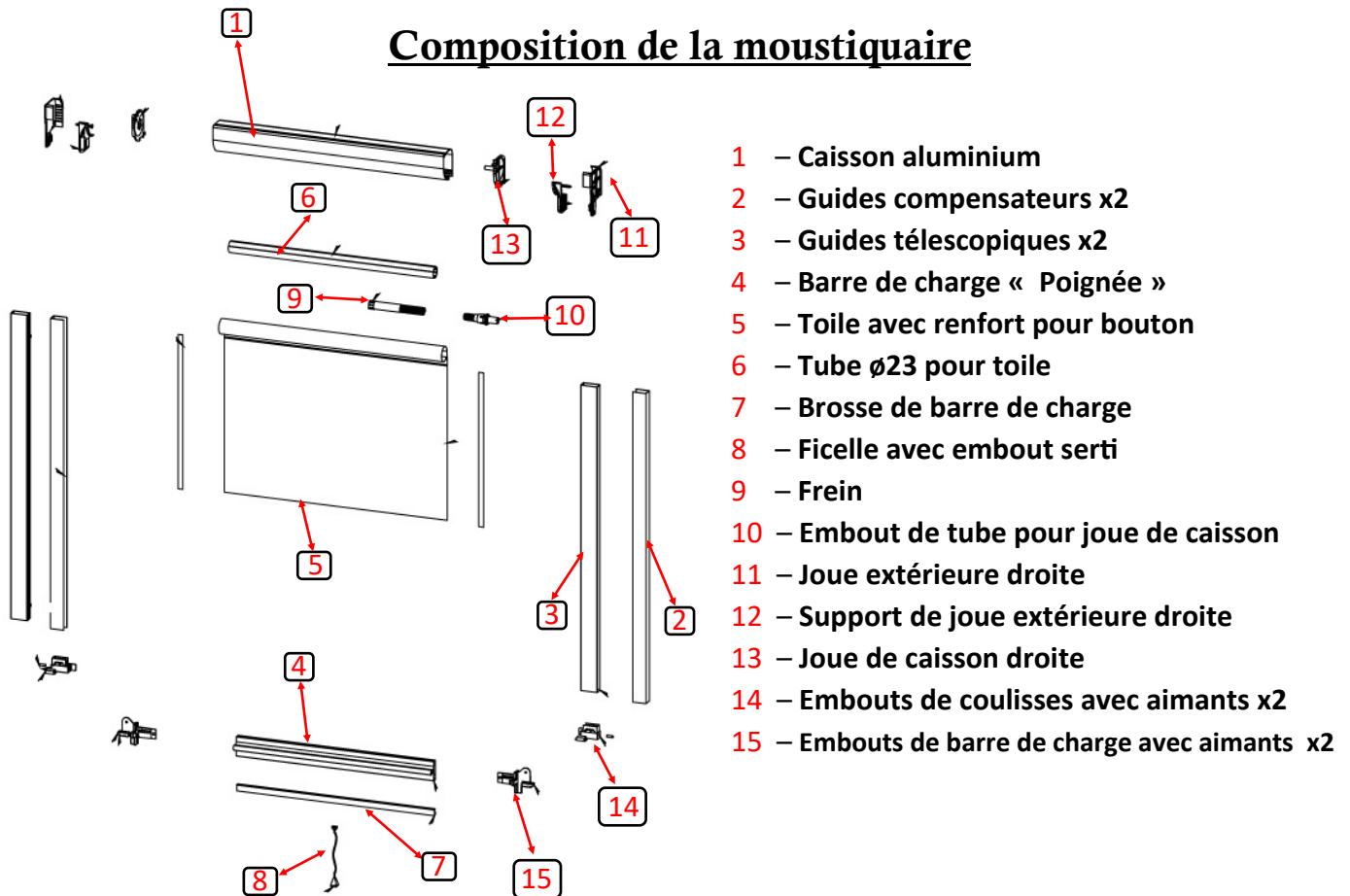
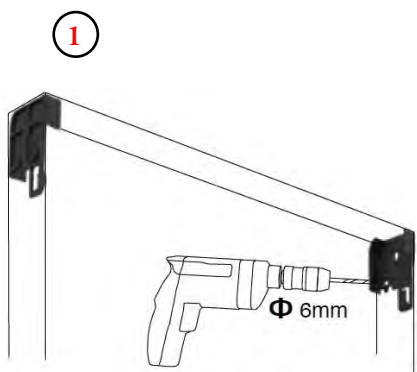




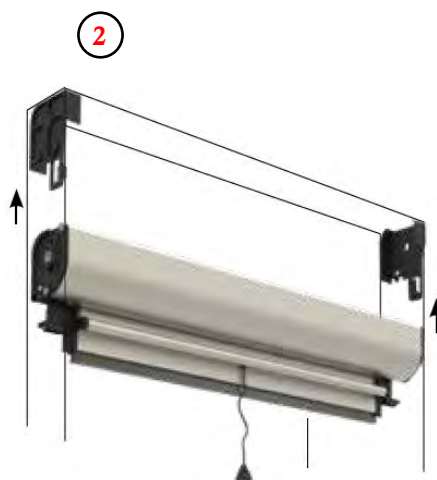
Composition de la moustiquaire



Montage de la moustiquaire



Positionner vos joues de support de caisson. Une fois positionner, percer avec un foret de 6mm et les fixer avec les vis fournies.



Une fois les joues fixées, positionner le caisson comme sur la photo ci-dessus.



Quand le caisson est mis en place, clipser les supports de joues extérieures.



Positionner les guides compensateurs. Percer le mur avec un foret de 6mm et visser les guides .



Insérer les pieds de coulisses dans les guides télescopiques comme sur la photo ci-dessus.



Insérer les guides télescopiques avec le pied de coulisse dans les guides compensateurs.



Pour régler la compensation du profil, visser ou dévisser la vis grain noire dans le pied de coulisse.

Sens de pose de la contre coulisse



Conseil d'utilisation et entretien

- Pour fermer la moustiquaire saisir le cordon et commencer à dérouler la toile vers le bas, saisir la barre poignée avec les deux mains et bloquer la moustiquaire en position basse en appuyant sur la barre poignée. Celle-ci va se bloquer magnétiquement grâce aux aimants.
- Pour ouvrir la moustiquaire saisir la barre poignée, puis tirer légèrement vers le haut pour déverrouiller les aimants de blocage. Celle-ci doit remonter jusqu'au caisson .
- Pour nettoyer les composants en aluminium utiliser de l'alcool dénaturé ou des produits spécifiques.
- Pour nettoyer la toile utiliser de l'eau et du savon neutre.

