

Moustiquaires – Stores intérieurs/extérieurs - BSO

AMB FRANCE

ROLL'UP



EXTÉRIEUR



Moustiquaire à enroulement



Ouverture Centrale



RESSORT DE RAPPEL



COMMANDE A CHAÎNETTE



COMMANDE PAR TREUIL



MOTORISÉE



FABRIQUÉ EN EUROPE



ALU
anodisé

BRONZE
verniss

Tête de
maure
clair

Tête de
maure
Vernis

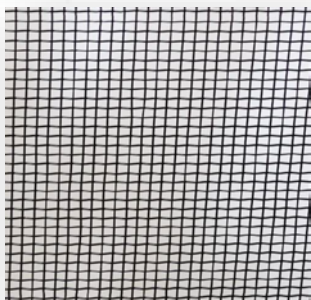
BLANC
9010

IVOIRE
1013

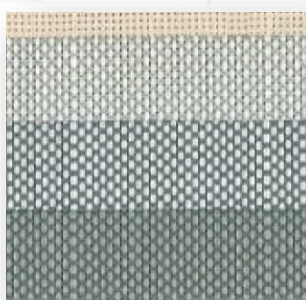
Marron
8017

Vert
6005

Ton
bois



Moustiquaire



Filtrant



Occultant

Le plus grand choix de moustiquaires de France



Enroulable



Plissé

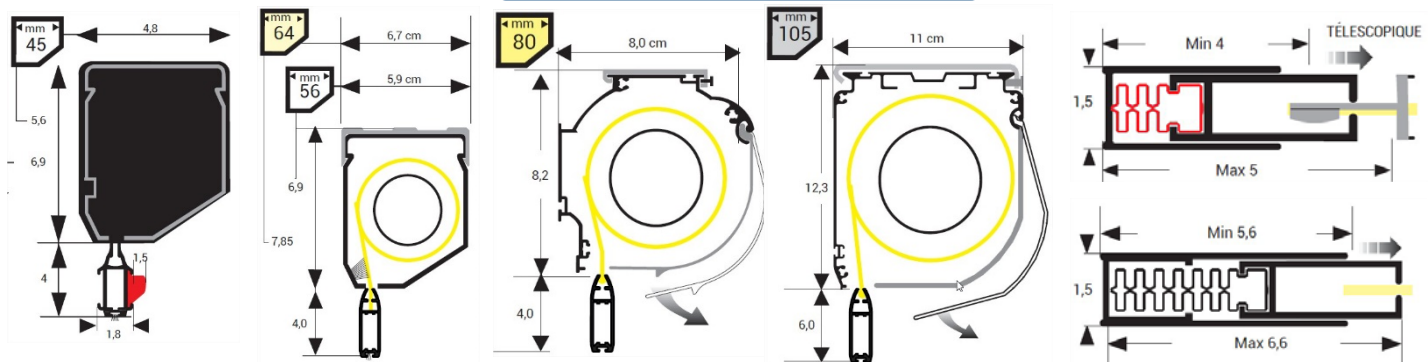


Fixe

* Voir conditions générales de vente

Moustiquaires – Stores intérieurs/extérieurs - BSO

SCHEMAS TECHNIQUES



Caissons – de 45mm à 105mm*

Guides

POINTS FORTS



4 systèmes de manœuvre



Large choix de toiles



Grandes ouvertures



Toile bloquée

MESURES CONSEILLÉES *

	LARGEUR	HAUTEUR
MINI	100	100
MAXI	4000	4000

Le plus grand choix de moustiquaires de France



Enroulable



Plissé



Fixe

* Selon modèle – nous consulter