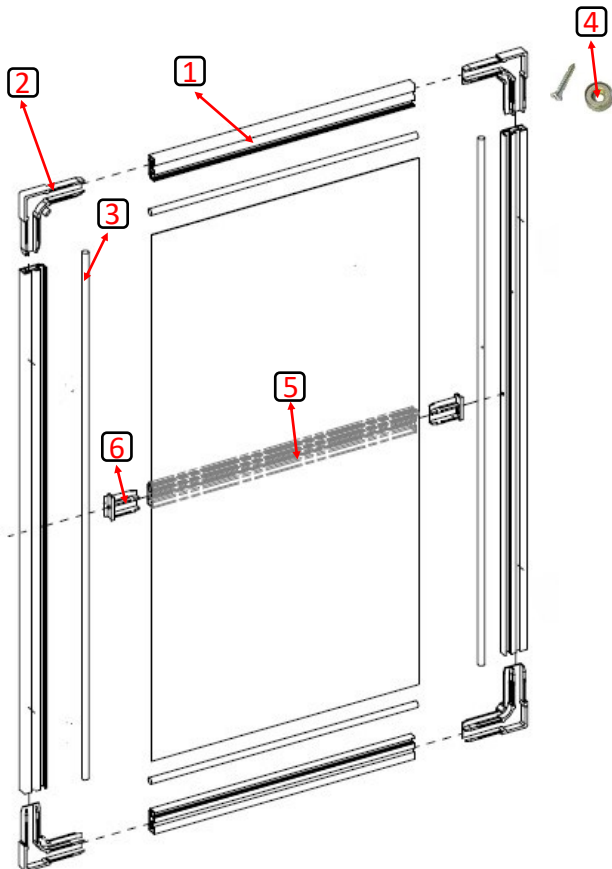


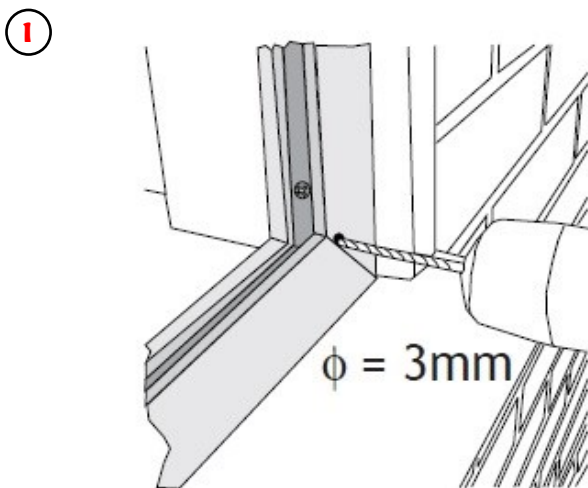
Composition de la moustiquaire



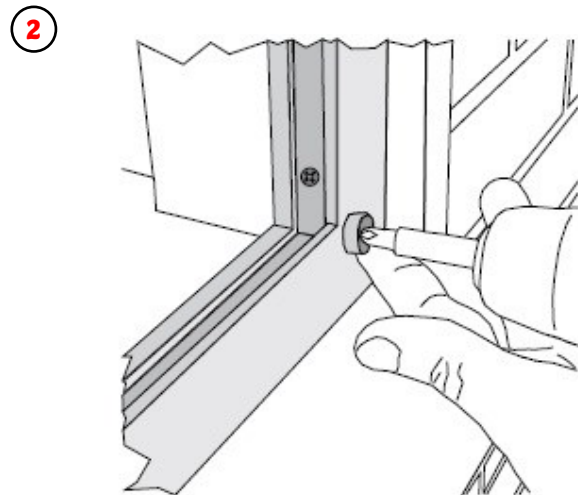
- 1 – Profils aluminium x4
- 2 – Angles de jonction x4
- 3 – Jonc blocage de toile x4
- 4 – Embouts de fixation magnétiques x4
- 5 – Traverse (si hauteur supérieur à 1400mm)
- 6 – Embouts de traverse x2 (si traverse)



Montage de la moustiquaire



Positionner votre moustiquaire et repérer les fixations dans les angles. Percer avec un foret de 3 mm sur de la menuiseries aluminium. Visser directement sur de la menuiserie bois.



Une fois vos quatre embouts magnétiques fixés, vous n'avez plus qu'à positionner votre moustiquaire en applique sur les embouts magnétiques.