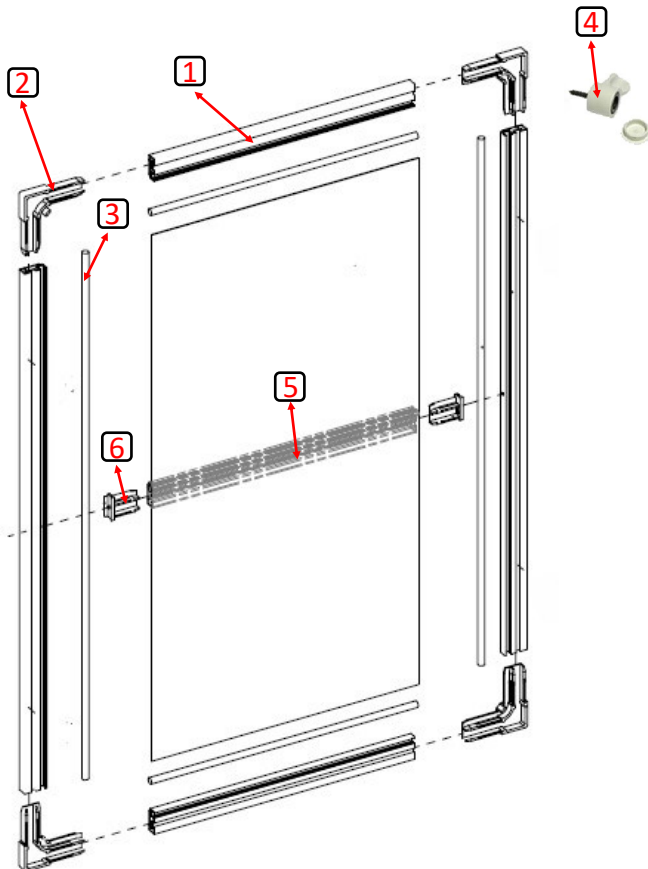


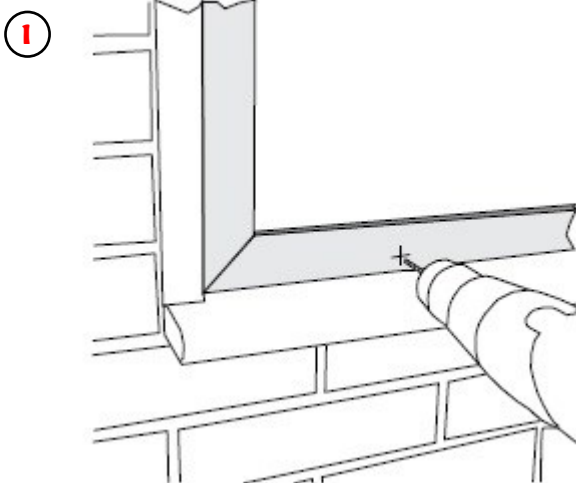
Composition de la moustiquaire



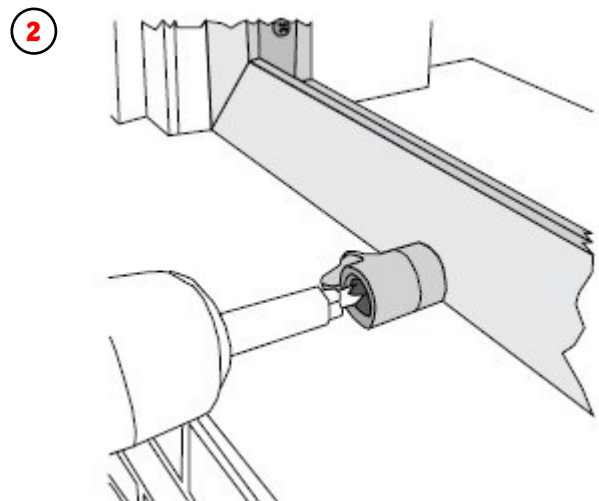
- 1 – Profils aluminium x4
- 2 – Angles de jonction x4
- 3 – Jonc blocage de toile x4
- 4 – Fixations coccinelles x4
- 5 – Traverse (si hauteur supérieur à 1400mm)
- 6 – Embouts de traverse x2 (si traverse)



Montage de la moustiquaire

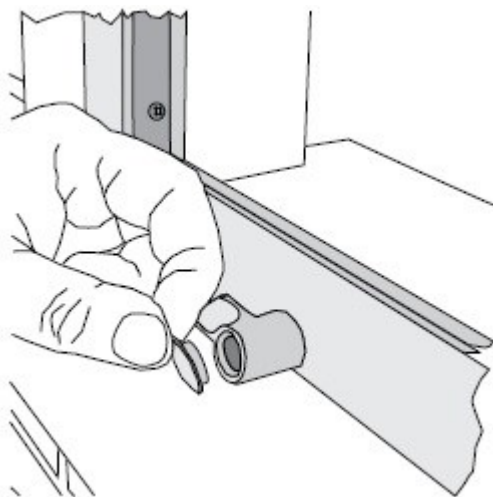


1
Percer avec un foret de 3 mm votre menuiserie aluminium en quatre points(deux en haut et deux en bas). Si menuiserie bois visser directement les fixations coccinelles.



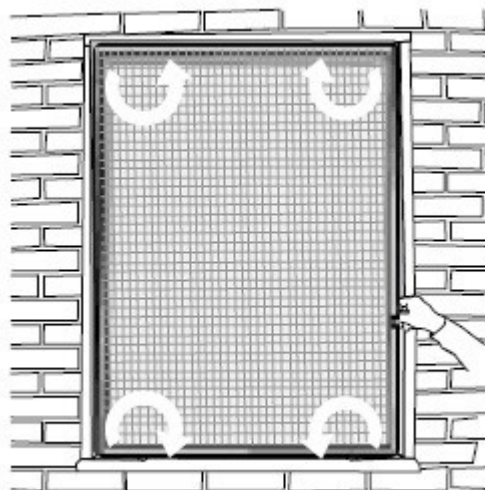
2
Une fois vos quatre trous effectués vous n'avez plus qu'à visser les fixations coccinelles.

3



Insérer les bouchons de finition dans vos fixations coccinelles.

4



Positionner votre moustiquaire une fois les bouchons insérés. Faites un demi tour sur les fixations pour fixer la moustiquaire. (voir photo 4).